

PELLET, ÉS FA TÜZELÉSŰ KAZÁNOK DUAL THERM

PELLET/HASÁBFA ÜZEMELÉS
AUTOMATIKUS TÜZELŐANYAG VÁLTÁS
A KAZÁNTESZTBE ÉPÍTETT ANTIKONDEZÁCIÓS RENDSZER
BEÉPÍTETT PELLETT GYŰJTŐ
AUTOMATA HŐCSERÉLŐ- ÉS ÉGŐFEJ-TISZTÍTÁS
AUTOMATA HASÁBFA TÜZELÉS INDÍTÁS



A legfejlettebb technológia
elérhető áron

DUAL THERM

A DOMUSA TEKNIK innovatív megoldást vezet be a biológiai tüzelőanyag felhasználású fűtési rendszerek piacára. Egy olyan készüléket, amelyben két fajta tüzelőanyag használata kombinálható egy termékben. Egyúttal minden kényelem és szolgáltatás megtalálható ebben a teljesen automata kazánban. Az egybeépített szemcsés tüzelőanyag-adagoló önállóvá teszi a működést, mindezeket a felhasználó igényeihez igazítva.

Összegezve ez egy olyan pellet-kazán, melynek hasábfá égetésére alkalmas égéstere is van.



GAZDASÁGOS

A DUAL THERM kazán használatával csökken a tüzelőanyag-felhasználás, amellyel rövid idő alatt megtérül a befektetés. Ennek alapja a kazán hatékonysága, és az elektronikus teljesítmény-szabályozás.

A TÜZELŐANYAG

A fát, mint megújuló tüzelőanyagot hagyományosan használjuk a háztartásban, és továbbra is gazdaságos és környezetbarát alternatíva a nem megújuló fosszilis tüzelőanyagokkal szemben, melyek folyamatosan a piaci spekuláció áldozatai. Ennek következtében az utóbbiak áringadozása különösen nagy.

Továbbá a fa könnyű hozzáférhetősége bizonyos földrajzi környezetekben lehetővé teszi, hogy föld- és erdőművelés hozadékát élvezve csökkentsük energetikai kiadásainkat.

A+ HATÉKONYSÁG

A kazántest és a füstjáratok kialakítása lehetővé teszi, hogy a lehető legtöbb energia a kazánban, és a hőleadókon keresztül a házban maradjon.

A DUAL THERM figyelemreméltó módon csökkenti a füstgázok hőmérsékletét, így éri el a piacon a kategóriájában található legmagasabb hatásfokot, melynek hivatalos energiaosztálya A+.

ELEKTRONIKUS SZABÁLYOZÁS

A DUAL THERM kazán része egy elektronikus vezérlő, amely a szükséges levegő mennyiségét szabályozza a felhasznált tüzelőanyag függvényében, így elérve a megfelelő kazántest-hőmérsékletet. Emiatt az égési tulajdonságok felülmúlhatatlanok akár csökkentett teljesítmény során is. A csökkentett teljesítményű működés lehetővé teszi, hogy a fogyasztást jelentősen csökkentsük, mivel a kazán teljesítménye alkalmazkodik a rendszer igényeihez. A leszabályozás széles tartománya, az alacsony teljesítményen történő működés együttesen ritkítják a kazán be- és kikapcsolási ciklusait, így kiküszöbölik a leállaskori veszteségeket.

ÖNÁLLÓ MŰKÖDÉS

A tűzifáról pelletre történő zökkenőmentes automatikus átállás csökkenti a tűzifátöltések számát, így sokkal önállóbb lesz a kazán működése.

TÜZELŐANYAG-VÁLTÁS

A DUAL THERM kazánnal hasábfát vagy pelletet lehet tüzelni a felhasználó igényei szerint.

Amint elfogy a hasábfá az égéstérben, és azt nem töltik úja, a kazán automatikusan átvált pelletre. Ez kényelmessé teszi a készülék használatát, mivel nem kell folyamatosan újratölteni azt.

TÁGAS TŰZTÉR

A nagy, akár 50 cm-es hasábok befogadására is alkalmas, tűztér a ventilátoros teljesítmény-szabályozással egyetemben magas hatásfokot eredményez, amellyel sokáig hasábfá töltés nélkül üzemel a készülék.

BEÉPÍTETT PELLETTYŰJTŐ

A DUAL THERM kazánt adagoló csigával és 110 Kg pellet tárolására alkalmas gyűjtővel láttuk el.



KÉNYELEM

Ezzel a kazánnal ugyanazokat az előnyöket élvezheti, mint bármelyik másik automata pellet-kazánnal.

AUTOMATA TISZTÍTÁS

Teljesen automata füstjárat- és égőfej-tisztítás. Több tisztító egység tartozik hozzá, amelyek amellett hogy a hatásfok növelésének érdekében csökkentik a füstgázok sebességét, füstjáratokban található hamumaradékok eltávolításában is részt vesznek. Ezeket a tisztító fejeket motor vezérli, amely időszakos le-fel mozgást végezve tisztítja ki a füstjáratokat. Az égőfejhez is tartozik egy automata hamutisztító rendszer. A kazántest alsó felében található egy tisztítórendszer, amely rendszeres időszakonként a hamugyűjtőbe szállítja az égés során keletkezett hamut.

AUTOMATA BEINDÍTÁS

Mivel a pelletes égéstér égőfeje a hasábfás égéstér alatt található, a hasábfát is automata módon lehet begyűjtani. A begyűjtés folyamatában először a pelletet gyűjtja be egy alacsony fogyasztású gyűjtőfej, majd ennek következtében begyullad a tüztérben elhelyezett hasábfá. Ily módon válik a **DUAL THERM** kazán automatává, amely képes fűteni és használati melegvizet termelni akár tűzifával is.

KÖNNYEN TELEPÍTHETŐ

A **DUAL THERM** kazán innovatív visszatérő víz előmelegítő rendszerrel bír. A HotStream rendszer kiküszöböli a visszatérő hidegebb víz által okozott kondenzáció ellen használt bonyolult keverő rendszereket. Ez a rendszer akár 35°C-os visszatérő vizet is beenged a kazánba, amely közvetlen vízkörök kiépítését teszi lehetővé bármilyen konfigurációval.

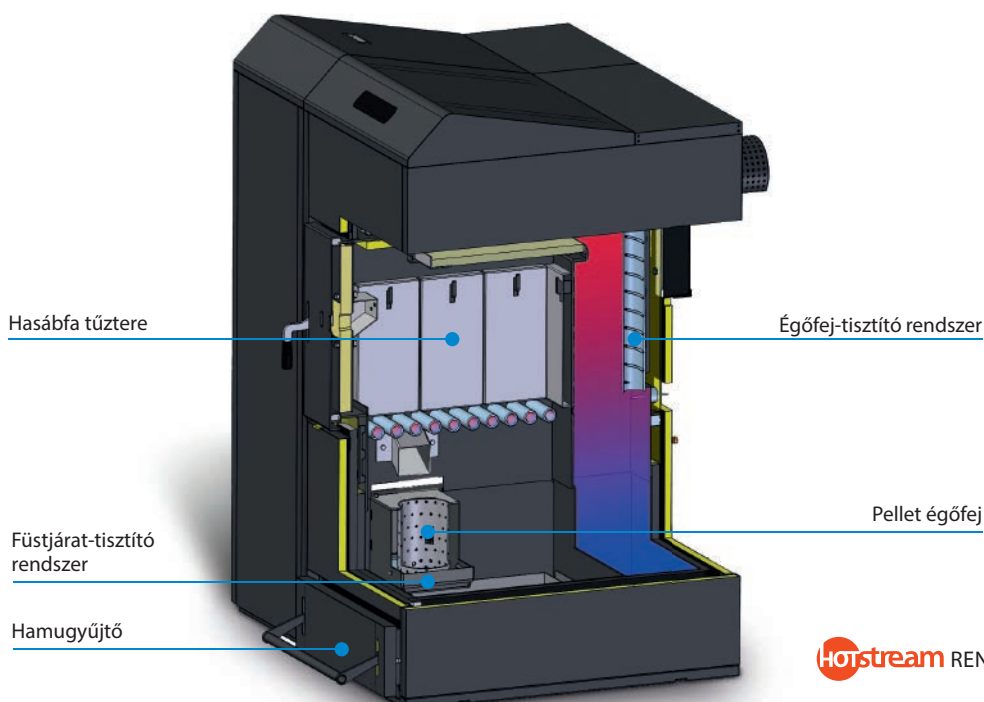
WiFi-s **MyDOMO** TÁVOLI VEZÉRLÉS



A WiFi-s **MyDOMO** vezérlés lehetővé teszi, hogy a DOMUSA TEKNIK kazánjait bárholnan vezéreljék egy (iOS vagy Android rendszerű) okostelefon segítségével, amikor van internetkapcsolat.

A következők vezérelhetők:

- Belső hőmérséklet leolvasása
- Külső hőmérséklet leolvasása
- Fűtés ki-/bekapcsolása
- Fűtés hőmérséklet megadása
- A hőmérséklet időszakonkénti beprogramozása
- Generátor ki-/bekapcsolása
- HMV hőmérsékletének megadása
- Teljesítmény szabályozása
- Téli/nyári üzemmód kiválasztása
- FMV vízhőmérséklet megadása



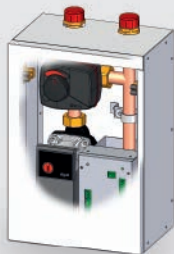
OPCIÓK

VÍZKÖR KÉSZLETEK

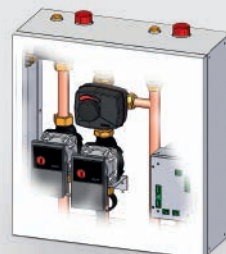
A lakások legkülönbözőbb igényeit kielégítő vízkör készletek széles skáláját kínáljuk otthoni telepítésre. Mindegyik vízkör készlet rendelkezik környezeti hőmérséklettől függő kilépő víz hőmérséklet szabályozóval, így csökkentve a rendszer energiafogyasztását.

Az ezekkel a készletekkel létrehozható konfigurációk között található olyan is, amely padlófűtés beépítésére alkalmas, vagyis két különböző kilépő víz hőmérsékletet tud előállítani.

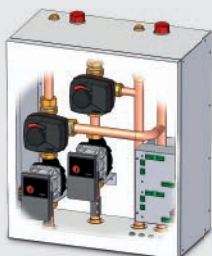
Vízkör készlet
BIO M



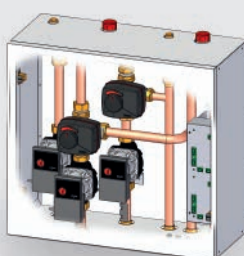
Vízkör készlet
BIO DM/MS



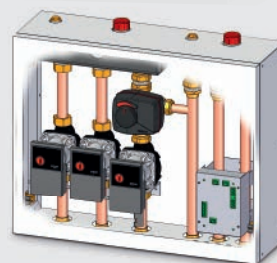
Vízkör készlet
BIO 2M



Vízkör készlet
BIO D2M/2MS



Vízkör készlet
BIO DMS



TELEPÍTÉSI PÉLDÁK

JELMAGYARÁZAT

	Leírás
Vfas	Kilépő érzékelője
Kfs	Kazán érzékelője
Sext	Külső hőm. érzékelő
Mc	Vezérlőegység
Bc	Keringető szivattyú
SS	HMV tároló érzékelője
Ac	SANIT HMV tároló
E26	Külső hőmérséklet szabályozás
BT	BT puffertároló

	Leírás
Btd	BT DUO puffertároló
Lago	LAGO OT+ távirányító
TaD	Szobai termosztát
VA	Antikondenzációs szelep
Vm	HMV keverőszelep
Vs	HMV biztonsági szelep
Vee	HMV tágulási tartály
Ve	Fűtési kör tágulási tartály
R	Elektromos fűtőszál

	Leírás
Vr	Zárszelep
Sbt	Puffertároló érzékelője
BBt	Puffertároló szivattyúja
Tacs	HMV termosztát
FBR2	FBR2 szobai érzékelő
TA	Szobai termosztát
TaD	Direkt körös termosztát
TaM	Kevert körös termosztát



Kevert kör



HMV



Direkt kör



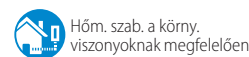
Puffertároló
HMV-vel



Puffertároló



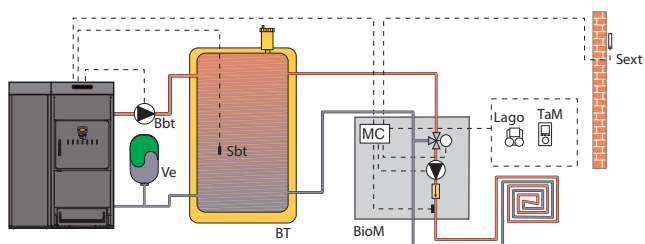
Hidrosztatikus
csatlakozás



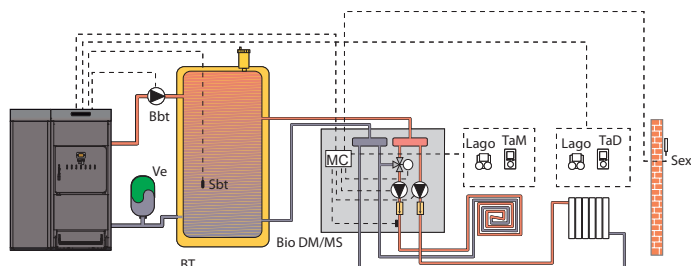
Hőm. szab. a körny.
viszonyoknak megfelelően

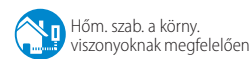
DUAL THERM BIO VÍZKÖR KÉSZLETTEL ÉS KÜLSŐ HŐÉRZÉKELŐVEL

KIT BIO M + BT

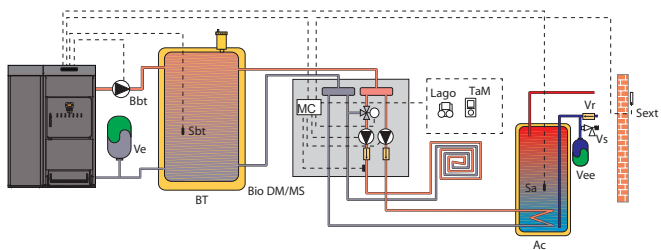


KIT BIO DM/MS + BT

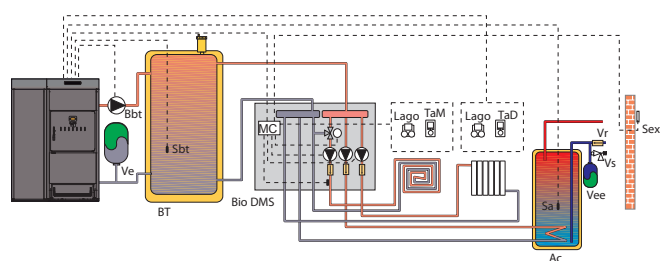




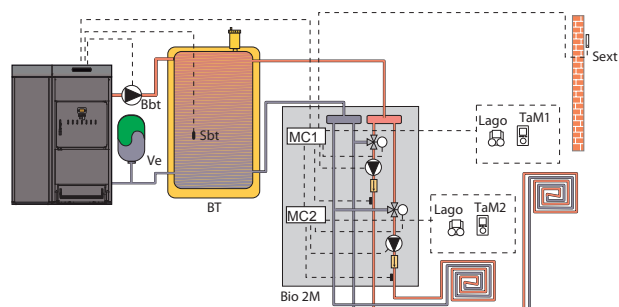
KIT BIO DM/MS + BT



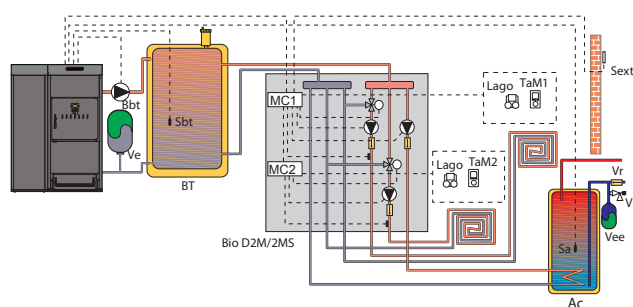
KIT BIO DMS + BT



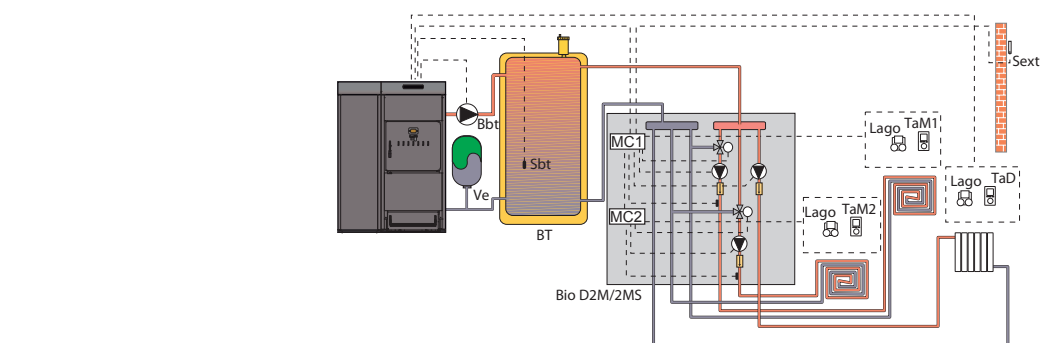
KIT BIO 2M + BT



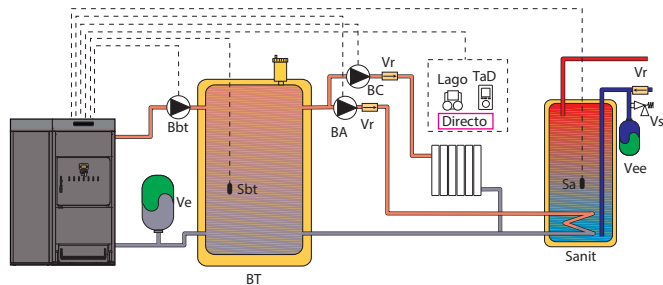
KIT BIO D2M/2MS + BT



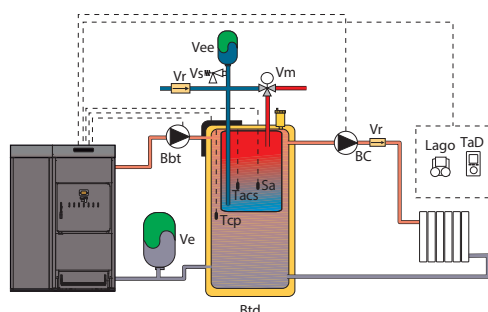
KIT BIO D2M/2MS + BT



DUAL THERM BT-VEL

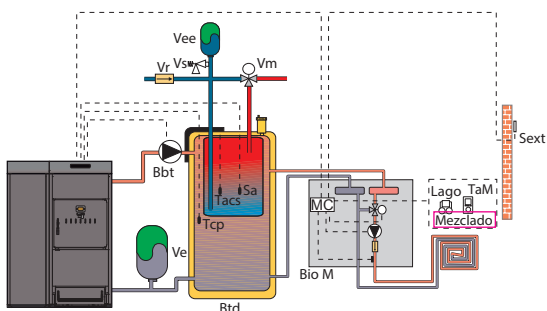


DUAL THERM BT DUO-VAL

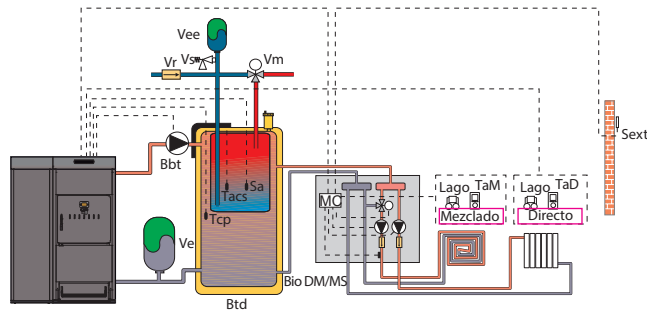


DUAL THERM BIO VÍZKÖR KÉSZLETTEL ÉS KÜLSŐ HŐÉRZÉKELŐVEL

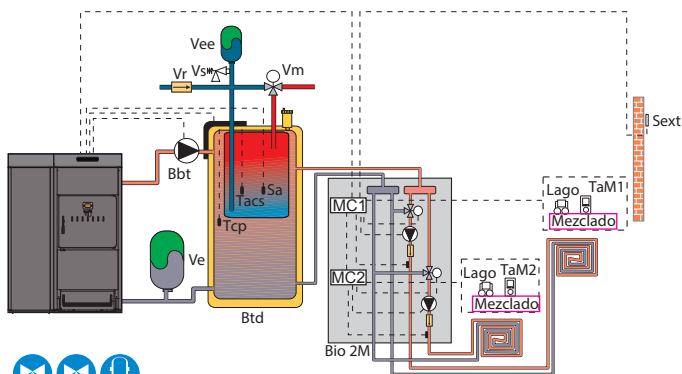
KIT BIO M + BT DUO



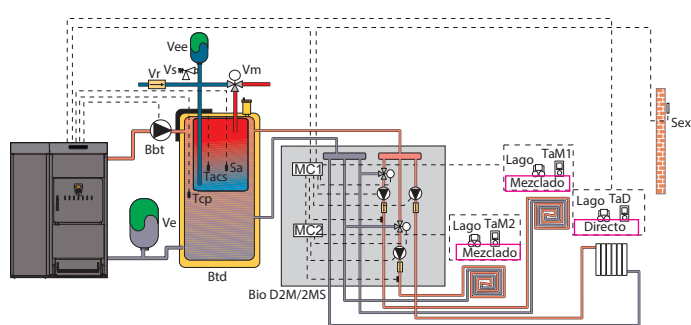
KIT BIO DM/MS+ BT DUO



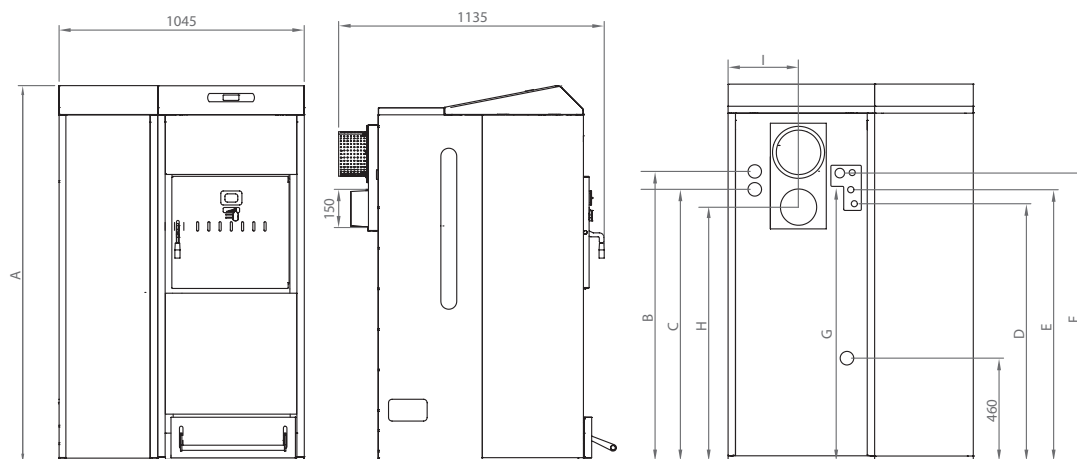
KIT BIO 2M + BT DUO



KIT BIO D2M / 2MS + BT DUO



MÉRETEK



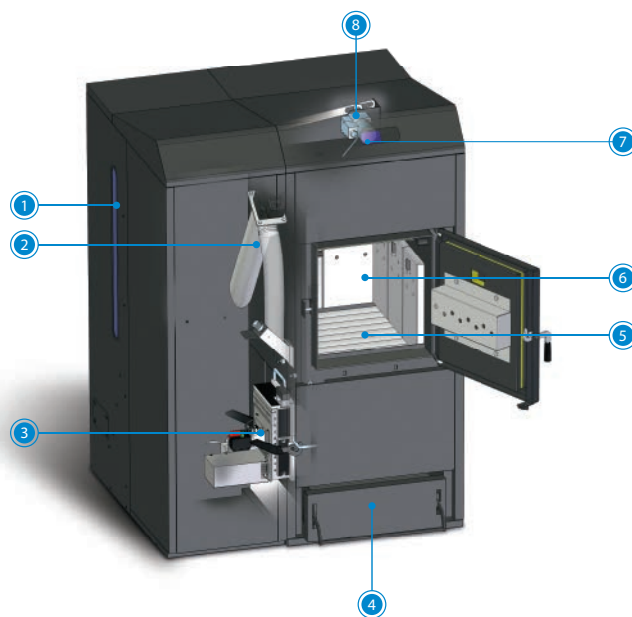
Modell	A	B	C	D	E	F	G	H	I
DUAL THERM 25	1.460	1.080	1.005	950	1.010	1.085	980	920	310
DUAL THERM 35	1.610	1.230	1.155	1.100	1.160	1.230	1.110	1.070	310

FELSZERELTSÉG

- Tüzelőanyag tartály
 - Pellet adagoló
 - Pellet égőfej automata tisztással
 - Hamgyűjtő
 - Víz rostély
 - Tűzifa tűztere
 - Elektronikus vezérlőegység
 - Automata füstjárat-tisztító
- Csomósodás elleni kígyócső
Antikondenzációs rendszer

VÁLASZTHATÓ ELEMEK

- HMV puffertartály érzékelő
FMV puffertároló érzékelő
Magas teljesítményű keringető szivattyú
Túlmelegedés elleni biztonsági szelep
Belső hőérzékelő Lago FB OT+
Vízkör készletek
BT DUO FMV puffertároló
BT puffertároló



Modell	Tüzelőanyag	Névleges teljesítmény kW		Hatásfok névleges teljesítményen pellettel %	Vízterfogat a kazánban L	Pellet tüzelőanyag befogadóképesség	Hasábfá max. hossza cm
		Pellet	Fa				
DUAL THERM 25	Pellet + Fa	25	23	90	83	110	50
DUAL THERM 35	Pellet + Fa	35	31	91	97	145	50

DOMUSA
TEKNIK

POSTACÍM
Apdo. 95
20730 AZPEITIA
(Gipuzkoa) Spanyolország

GYÁR ÉS SZÉKHELY
Bº San Esteban, s/n.
20737 ERREZIL (Gipuzkoa) Spanyolország
Tel.: +34 943 813 899
domusatechnik@domusatechnik.com
www.domusatechnik.com

RAKTÁR
Atxubiaga, 13
Bº Landeta
20730 AZPEITIA
(Gipuzkoa) Spanyolország

IMPORTŐR:

DS OPTIM KFT.
www.domusa.hu

