

### 3. MŰSZAKI JELLEMZŐK

A következő táblázatban található a **BIODUO** kazánok főbb jellemzői:

		BIODUO 30	BIODUO 40
Legnagyobb névleges teljesítmény	kW	30	40
	kcal / h	25.800	34.400
Legkisebb névleges teljesítmény	kW	9	12
	kcal / h	7.740	10.320
Tüzelőanyag-fogyasztás (fajlagos telj. 5 kW/kg – nedvesség 10%) *	kg / h	2,9 – 7,3	3,2 - 9,7
Hatásfok pellettel	%	86	86
Hatásfok tűzifával	%	77	77
Minimum telj. nyugalmi állapotban	kW	---	---
Tüzelőanyag fogyasztás nyugalmi állapotban	kg / h	---	---
Gázok hőmérséklete (pellet)	°C	187	181
Gázok hőmérséklete (hasábfa)	°C	260	260
Súly	kg	540	620
Vízmenyiség a kazántestben	l	100	120
Füstgáz kivezetés átmérője	mm	198	198
Üzemanyag tároló kapacitása (opcionális)	kg	140	140
Önálló működés pellettel	h	48 - 19	43-14
Méret (csak a kazáné): sz. x ma. x mé.	mm	568X1592X1290	568X1592X1480
Maximum üzemi nyomás	bar	3	3
Minimum visszatérővíz-hőmérséklet	°C	55	55
Maximum üzemi hőmérséklet	°C	90	90
Kémény huzat	mbar	0,15	0,20
Füst tömegáram névleges	kg/s	0,024	0,032
Füst tömegáram minimális		0,007	0,009
Csőméret - Kilépő		1 – 1/4"	1 – 1/4"
- Visszatérő		1 – 1/4"	1 – 1/4"
Hálózati áramellátás		~ 230 V 50 Hz + T	~ 230 V 50 Hz + T
Tűzifa töltőnyílás mérete	mm	372x410	372x410
Tűzifa hossza	mm	750	940

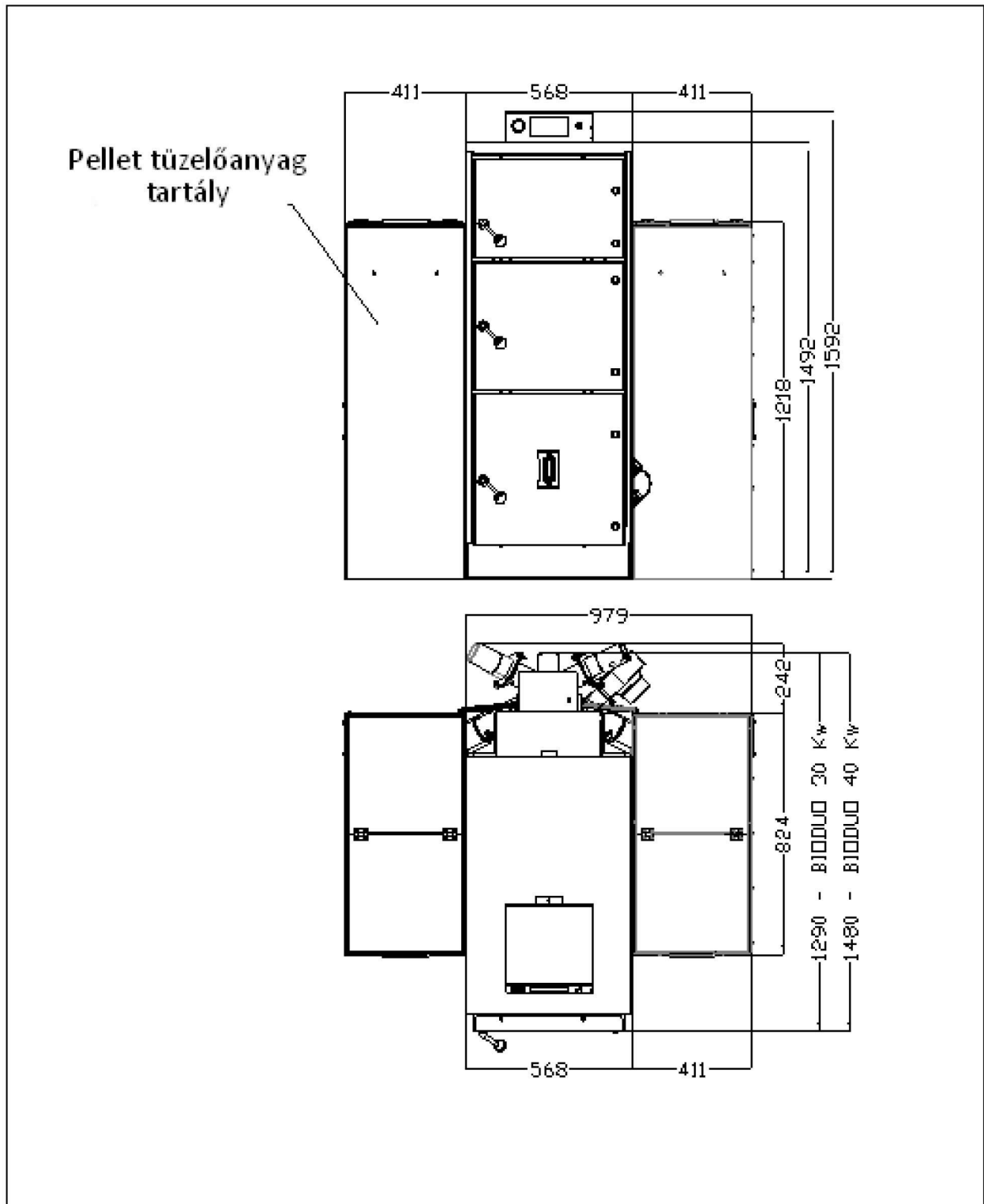
\*Az égéspróba adatait a következő tüzelőanyagok használatával kaptuk:

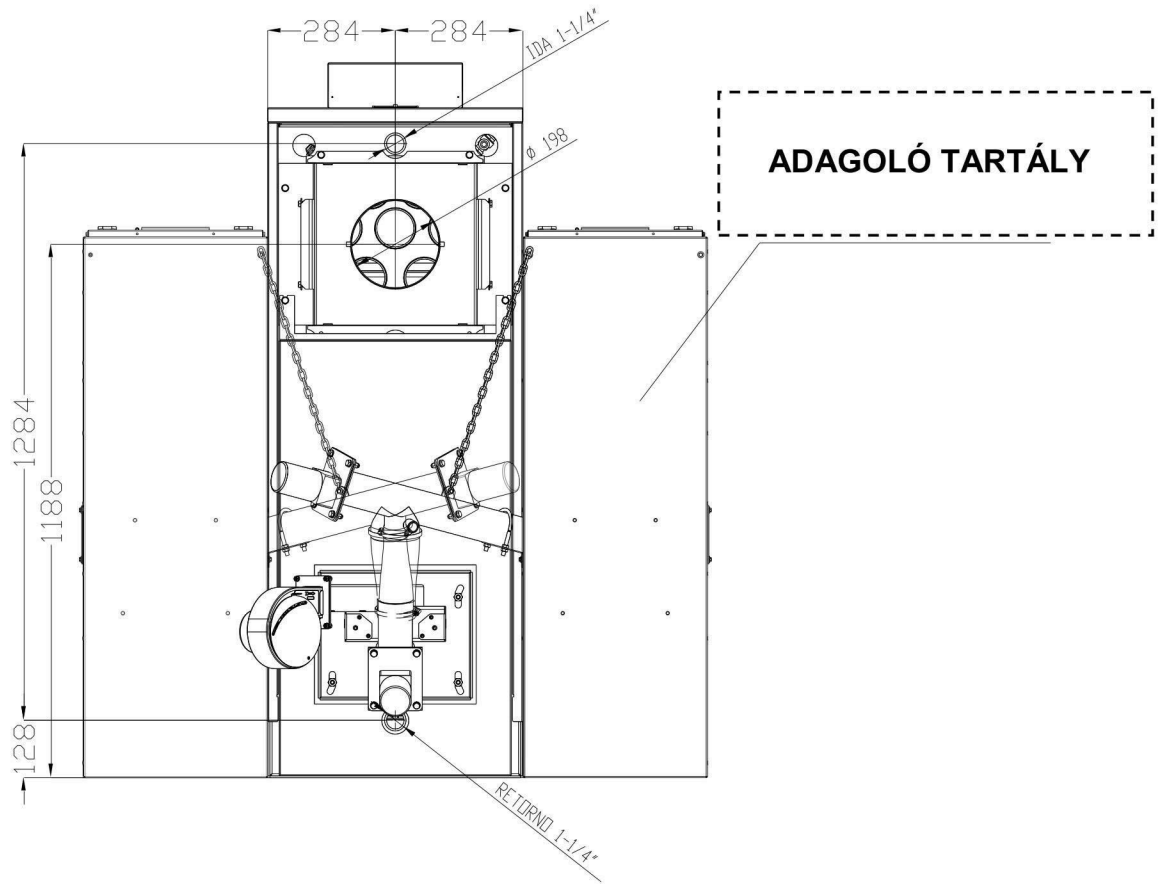
- ENplus A1 pellet 5 kW/kg fajlagos teljesítménnyel és kevesebb, mint 10 % nedvességtartalommal.



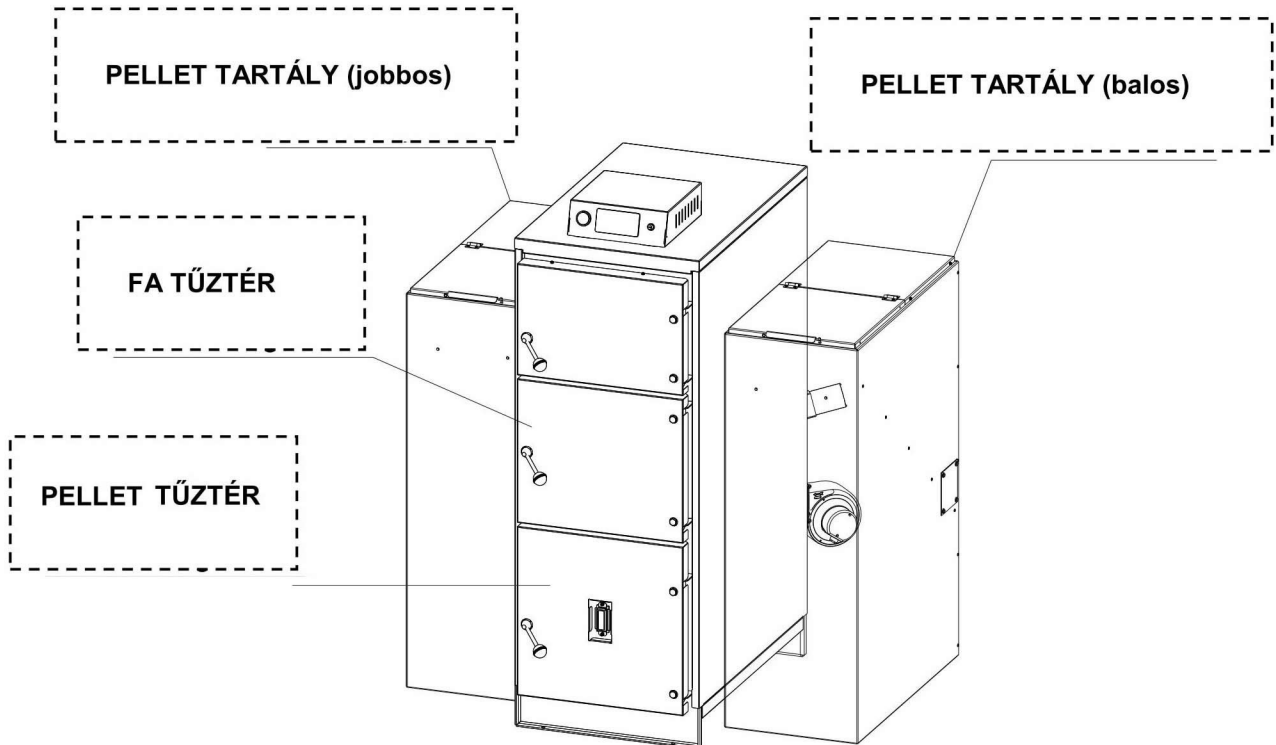
## A KAZÁN MÉRETEI

### KAZÁN + TARTÁLY (JOBBI- VAGY BALOLDALI)



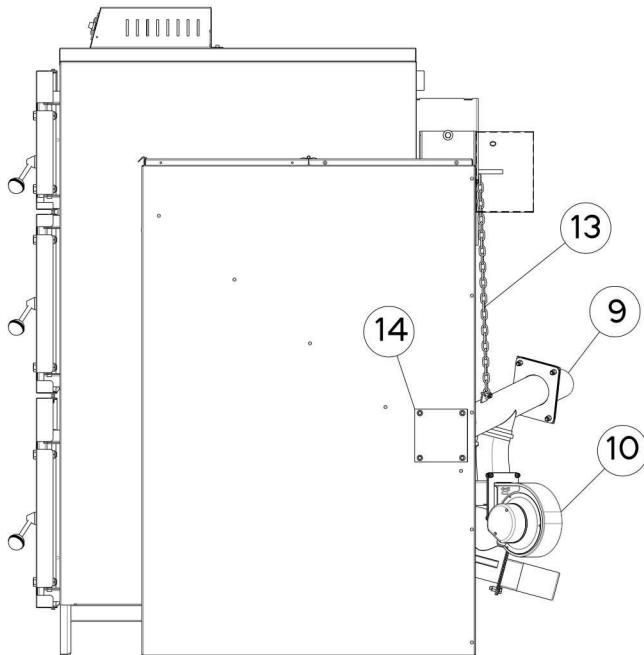
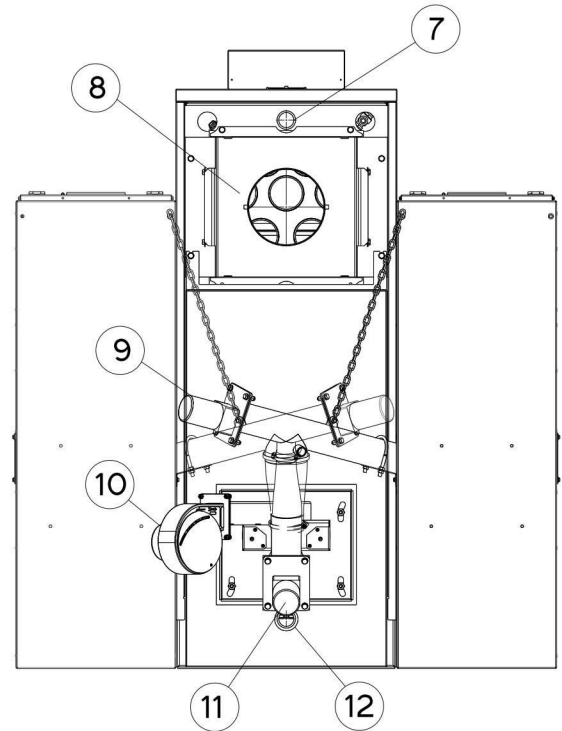
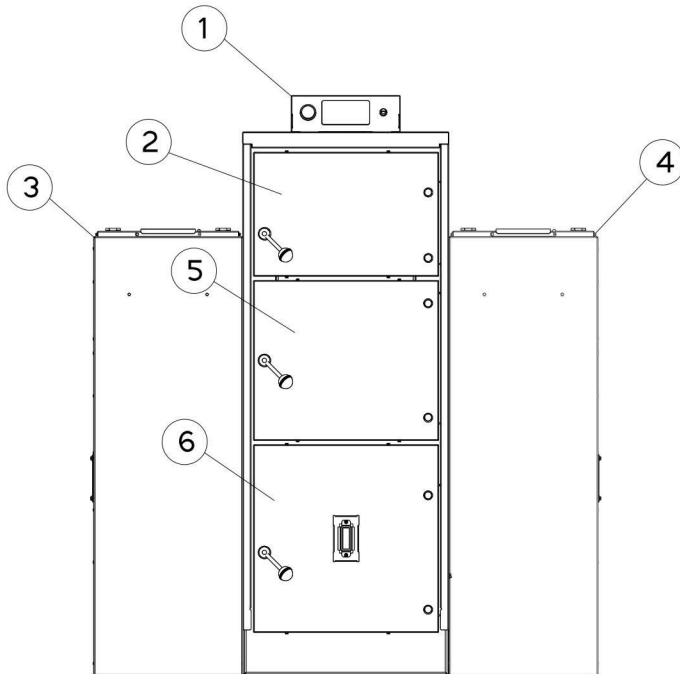


## TÜZELŐANYAG ADAGOLÁS



## LEÍRÁS

### Főbb elemek:



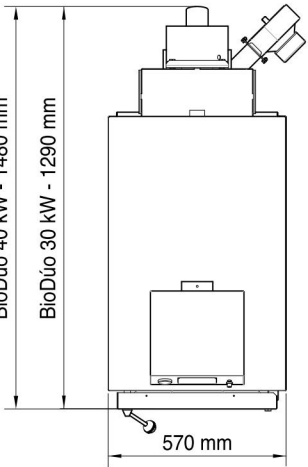
1. Vezérlőpanel
2. Füstgáz tér ajtaja
3. Baloldali gyűjtő
4. Jobboldali gyűjtő
5. Töltőnyílás, és a tűzifa égésterének ajtaja
6. A pellet égésterének ajtaja
7. Kilépő víz (1-1/4")
8. Füstgáz kivezetés  $\varnothing$  198
9. Adagoló csiga
10. Égési levegő ventilátor
11. Égőfej töltő motor
12. Visszatérő víz (1-1/4")
13. Adagoló csiga lánc
14. Csiga fedél



BioDúo 40 kW - 1480 mm

BioDúo 30 kW - 1290 mm

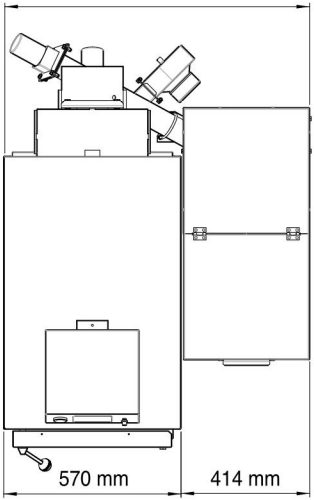
570 mm



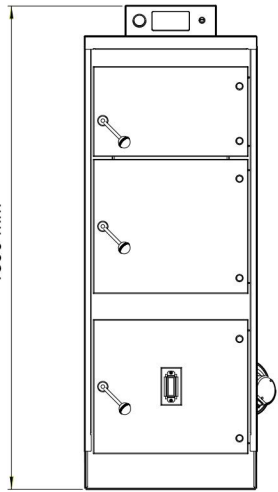
980 mm

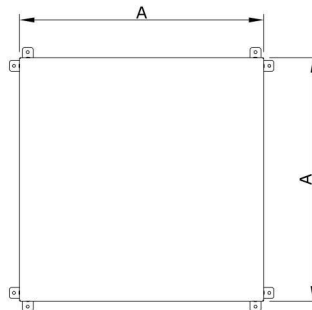
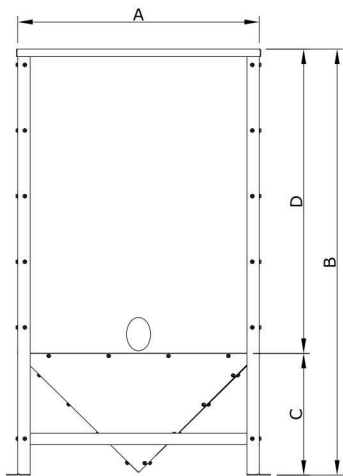
570 mm

414 mm



1590 mm





	Méreték (*)				Kapacitás	
	A	B	C	D	tonna	m <sup>3</sup>
<b>740 literes tartály</b>	814	1405	400	1005	0,60	0,74
<b>1400 literes tartály</b>	1000	1725	515	1210	1,10	1,40

(\*) mm méretezés