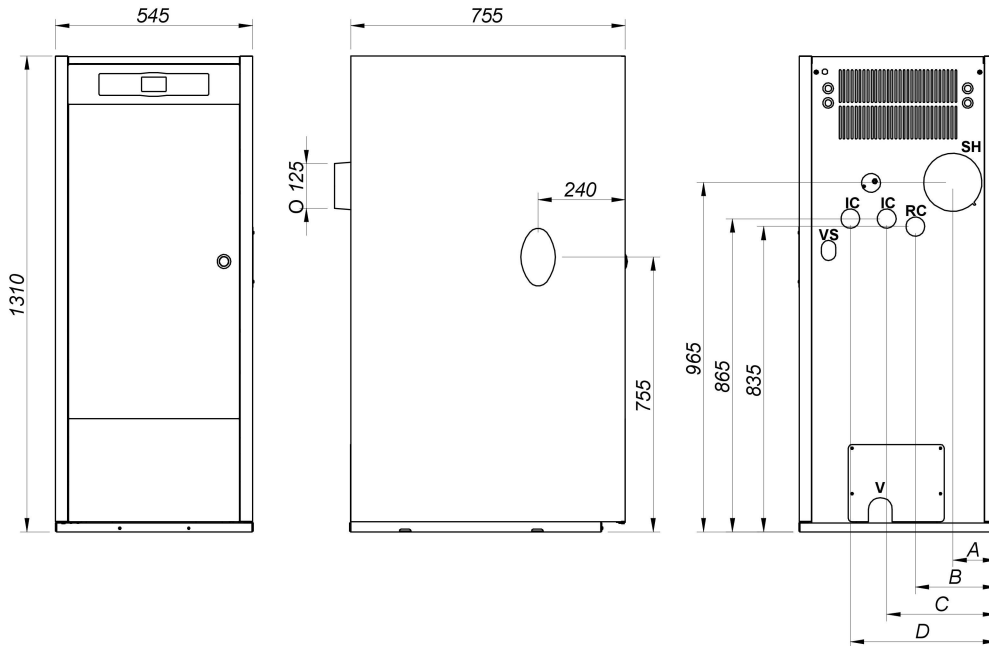
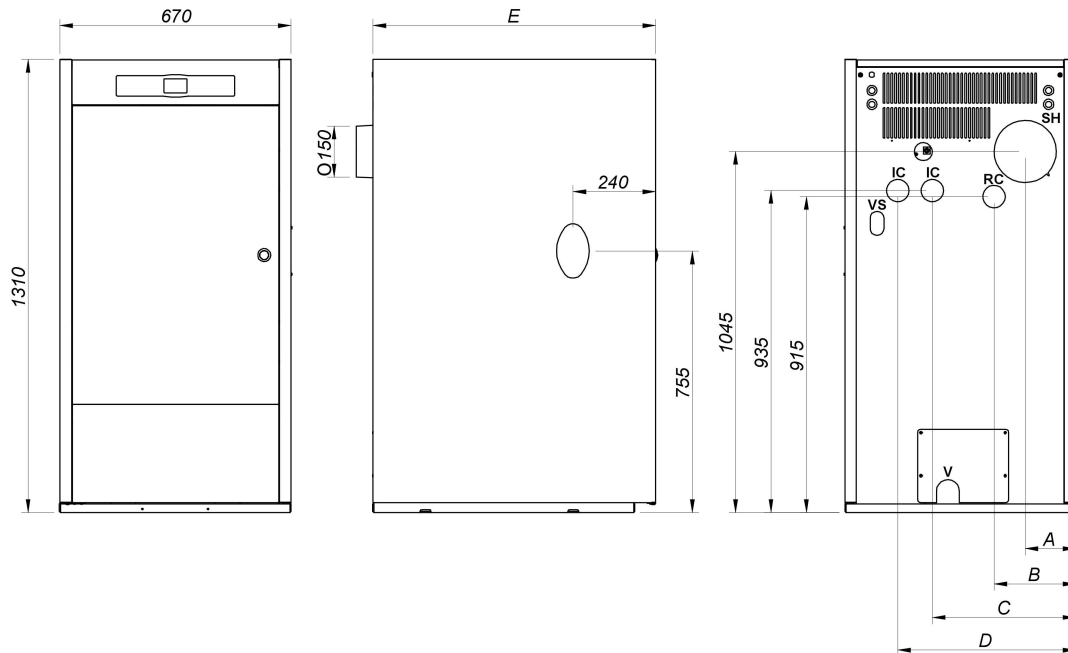


MŰSZAKI ADATOK

BioClass HM 10 / 16



BioClass HM 25 / 43

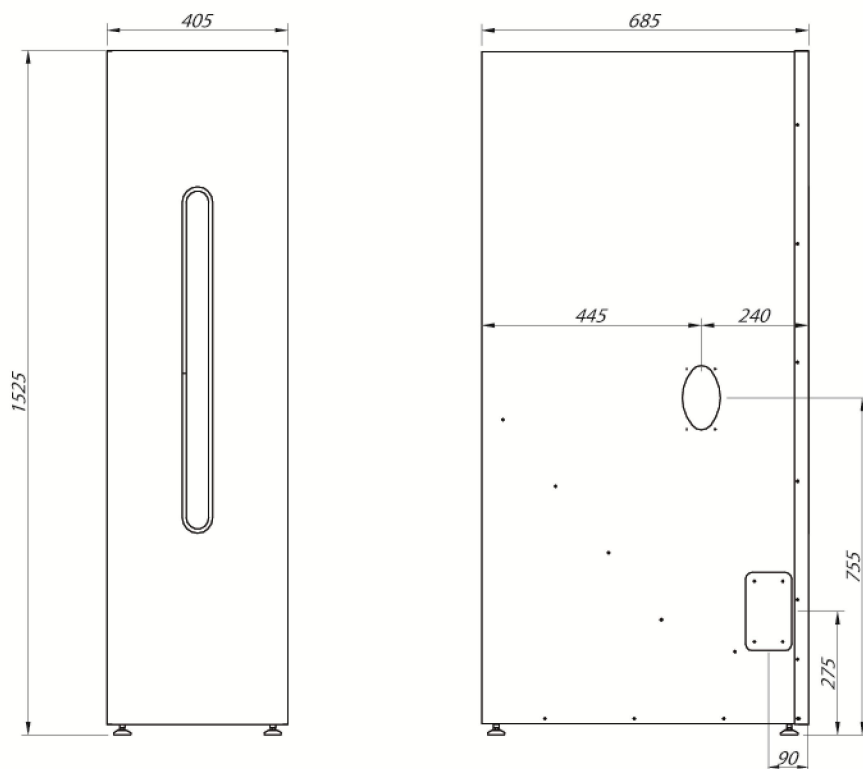


IC: Fűtési előremenő
RC: Fűtési visszatérő
SH: Füstgáz elvezető
V: Űrítő csomak
VS: Biztonsági szelep 1/2" F.

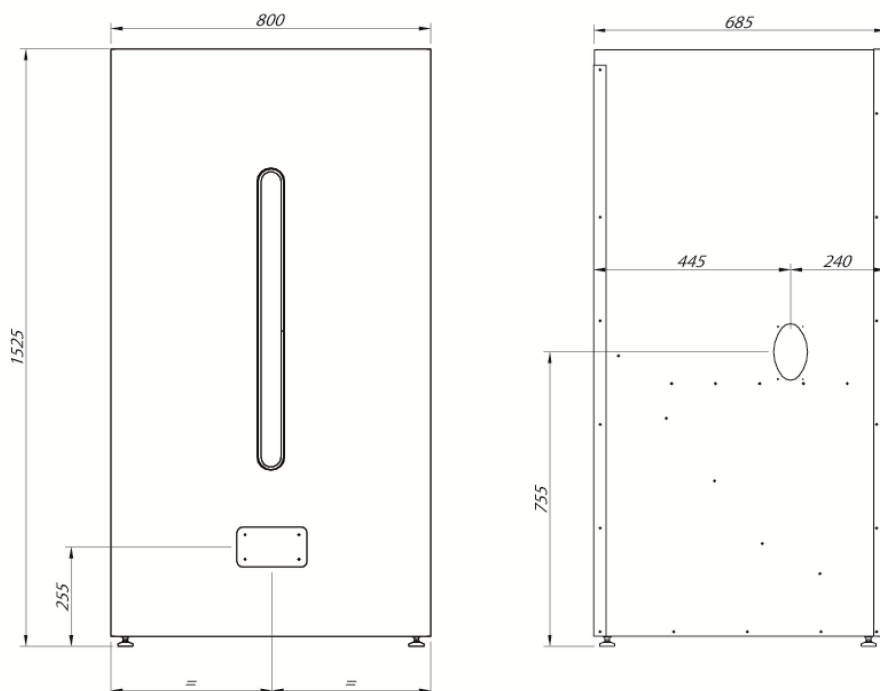
		Dimensions (mm)				
	IC/RC	A	B	C	D	E
BioClass HM 10	1" F	150	260	340	440	-
BioClass HM 16		120	225	300	400	-
BioClass HM 25	1 1/4" F	145	235	415	515	820

BioClass HM 43		150	240	420	520	1045
----------------	--	-----	-----	-----	-----	------

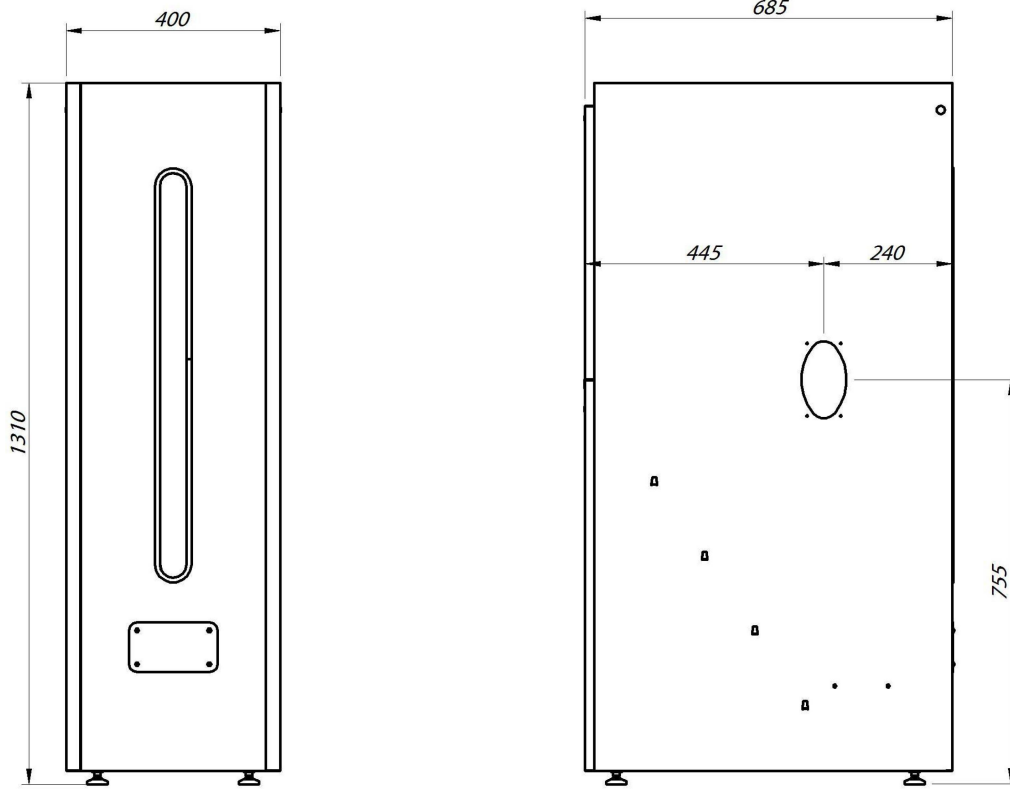
195 kg kapacitású tüzelőanyag tartály mérete



350 kg kapacitású tüzelőanyag tartály mérete



Mozgatható tartály



	195 kg kapacitású		350 kg kapacitású		Mozgatható	
	P _C	Size	P _C	Size	P _C	Size
BioClass HM 10	93	300 litres	162	520 litres	66	215 litres
BioClass HM 16	58		101		42	
BioClass HM 25	37		65		27	
BioClass HM 43	21		38		16	

P_C: Átlagos üzemi óraszám egy töltéssel Q_N. Átlagos fűtési óraszám napi 8 óra.

29 TECHNICAL DATA

MODEL		BioClass HM 10	BioClass HM 16	BioClass HM 25	BioClass HM 43
Maximális fűtési teljesítmény	kW	10,1	15,6	25,3	42,7
Hatásfok a legnagyobb leadott teljesítményi üzemben	%	93,5	93,5	95	94,2
Minimum fűtési teljesítmény	kW	2,9	4,2	6,9	11,4
Hatásfok a Minimum leadott teljesítményi üzemben	%	89,5	88,5	92	92
CO kibocsájtás Maximális teljesítményi üzem esetén (10% O ₂)	mg/m ³	110	120	45	25
OGC (szerves gáz kibocsájtás) Maximális teljesítményi üzem esetén (10% O ₂)	mg/m ³	7	6	<5	<5
Szálló porterhelés Maximális teljesítményi üzem esetén (10% O ₂)	mg/m ³	25	25	20	20
CO kibocsájtás Minimális teljesítményi üzem esetén (10% O ₂)	mg/m ³	250	460	240	60
OGC (szerves gáz kibocsájtás) Minimális teljesítményi üzem esetén (10% O ₂)	mg/m ³	15	20	5	<5
Kazán osztály (according to EN 303-5)	-	Class 5			
Maximum üzemi nyomás	bar	3			
Maximum üzemi vízhőmérséklet	°C	110			
Kazán víz mennyisége	l	46	55	73	104
Minimum kémény huzat	mbar	0,10			
Maximum kémény huzat	mbar	0,20			
Elektromos csatlakozás	-	230 V~, 50 Hz, 1.5 A			
Füstelvezető csatlakozási mérete	mm	125	125	150	150
Tüzelőanyag	-	6-8 mm fa pellet. Maximum hosszúság 35 mm.			
Tüzelőanyag max. nedvességtartalom	%	7			

BioClass HM

Minimum visszatérő víz hőmérséklet	°C	25 °C			
Víznyomás csökkentés (dT = 20 K)	mbar	30	70	140	180
Stand by áramfelvétel	W	7			
Súly (net)	Kg	190	211	300	368

Hivatalos importőr:

DS Optim Kft. 8200, Veszprém Lóczy Lajos u. 34/a



www.dspellet.eu