

MŰSZAKI JELLEMZŐK

A következő táblázatban található a **BIODUO** kazánok főbb jellemzői:

		BIODUO 30	BIODUO 40
Legnagyobb névleges teljesítmény	kW	30	40
	kcal / h	25.800	34.400
Legkisebb névleges teljesítmény	kW	9	12
	kcal / h	7.740	10.320
Tüzelőanyag-fogyasztás (fajlagos telj. 5 kW/kg – nedvesség 10%) *	kg / h	2,9 – 7,3	3,2 - 9,7
Hatásfok pellettel	%	82	82,5
Hatásfok tűzifával	%	77	77
Minimum telj. nyugalmi állapotban	kW	---	---
Tüzelőanyag fogyasztás nyugalmi állapotban	kg / h	---	---
Gázok hőmérséklete (pellet)	°C	187	181
Súly	kg	540	620
Vízmenyiség a kazántestben	l	100	120
Füstgáz kivezetés átmérője	mm	198	198
Üzemanyag tároló kapacitása (opcionális)	kg	140	140
Önálló működés pellettel	h	48 - 19	43-14
Méret (csak a kazáné): sz. x ma. x mé.	mm	568X1592X1290	568X1592X1480
Maximum üzemi nyomás	bar	3	3
Minimum visszatérővíz-hőmérséklet	°C	55	55
Maximum üzemi hőmérséklet	°C	90	90
Kémény huzat	mbar	0,15 – 0,25	0,20 – 0,30
Csőméret - Kilépő		1 – 1/4"	1 – 1/4"
- Visszatérő		1 – 1/4"	1 – 1/4"
Hálózati áramellátás		~ 230 V 50 Hz + T	~ 230 V 50 Hz + T
Tűzifa töltőnyílás mérete	mm	372x410	372x410
Tűzifa hossza	mm	750	940

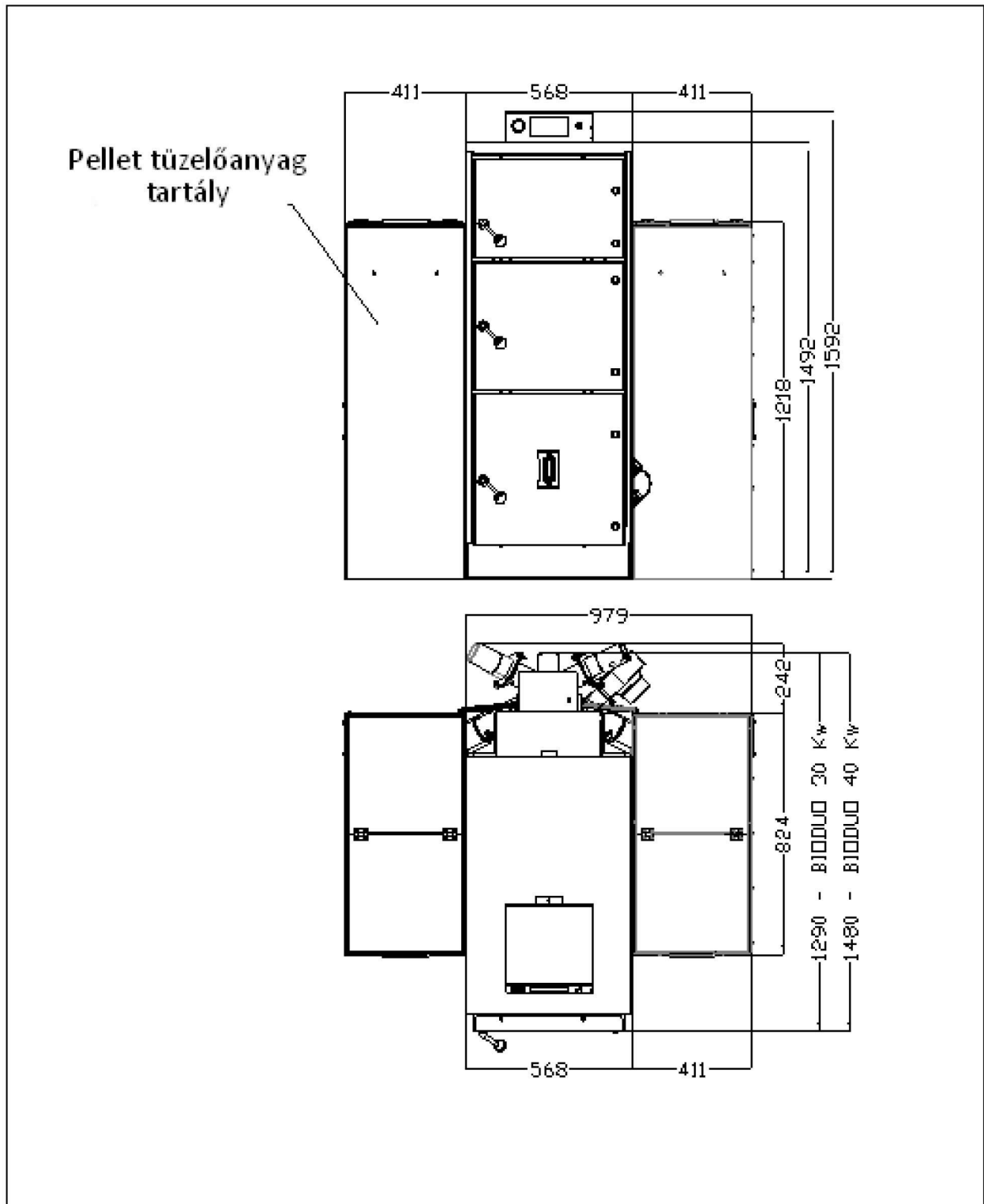
*Az égéspróba adatait a következő tüzelőanyagok használatával kaptuk:

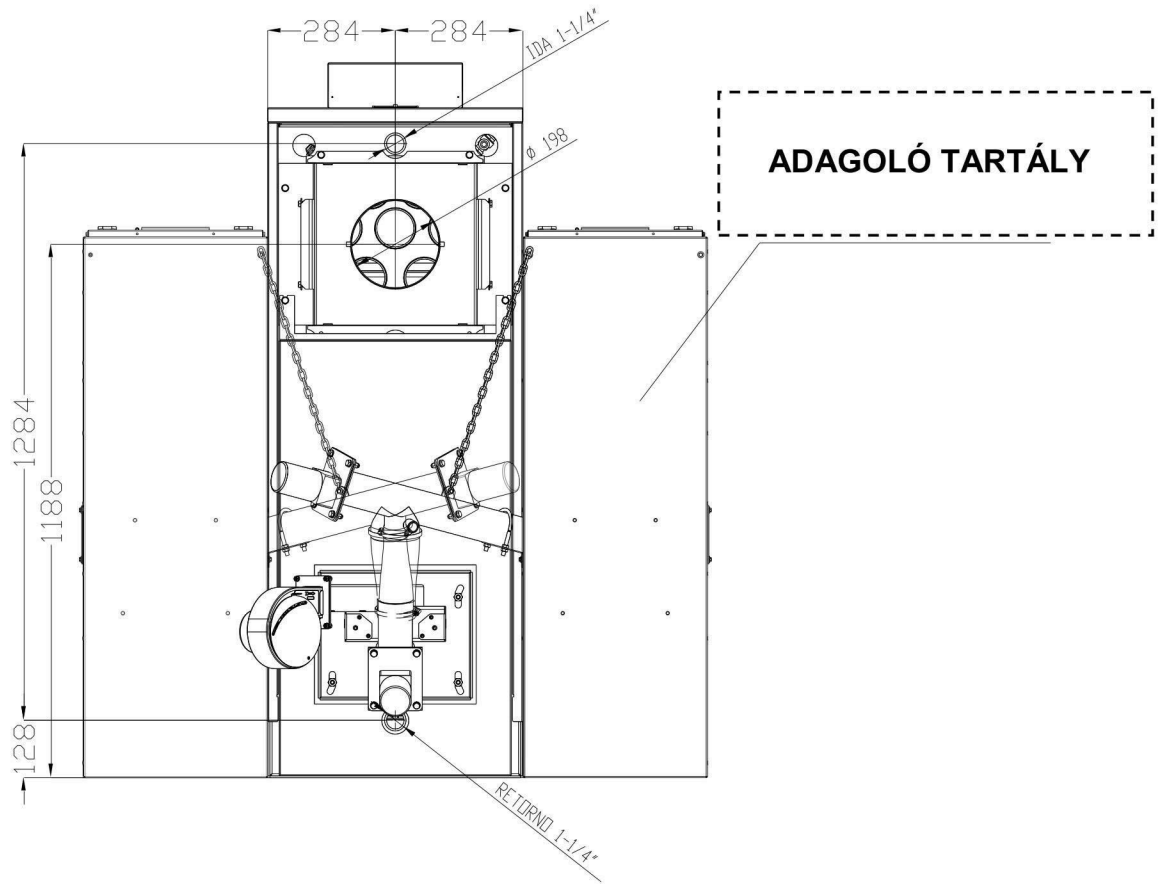
- ENplus A1 pellet 5 kW/kg fajlagos teljesítménnyel és kevesebb, mint 10 % nedvességtartalommal.



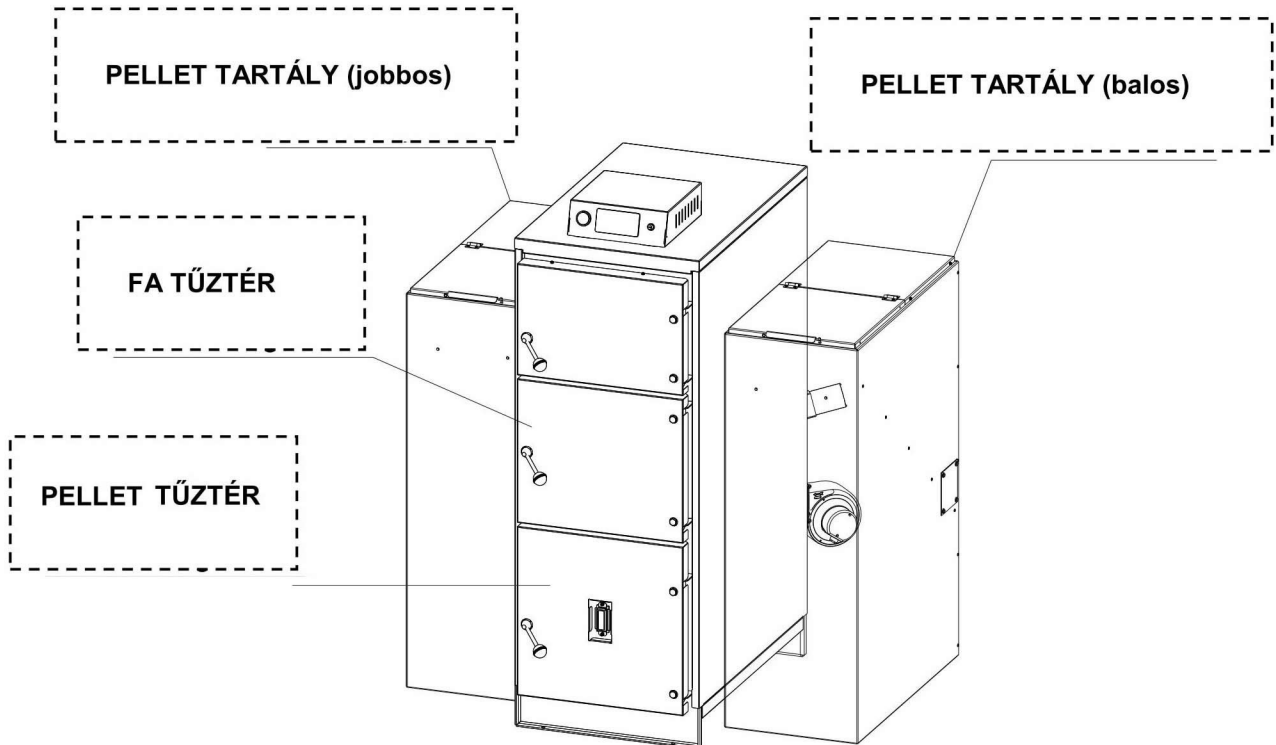
A KAZÁN MÉRETEI

KAZÁN + TARTÁLY (JOBBI- VAGY BALOLDALI)



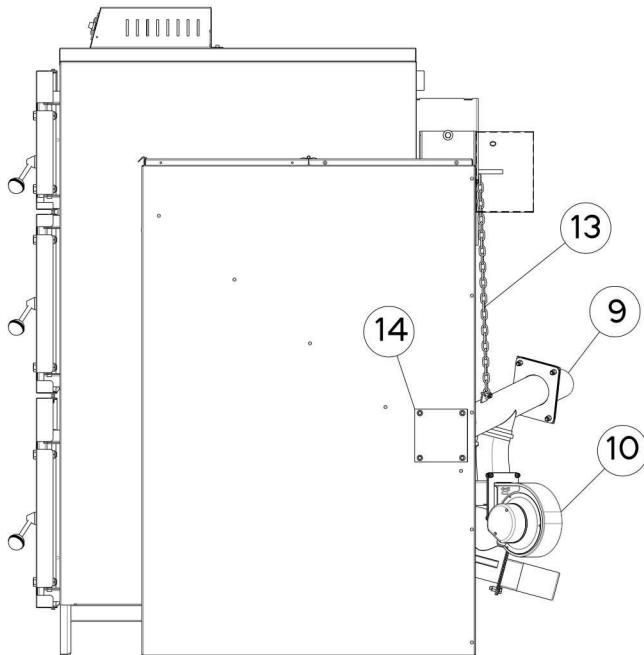
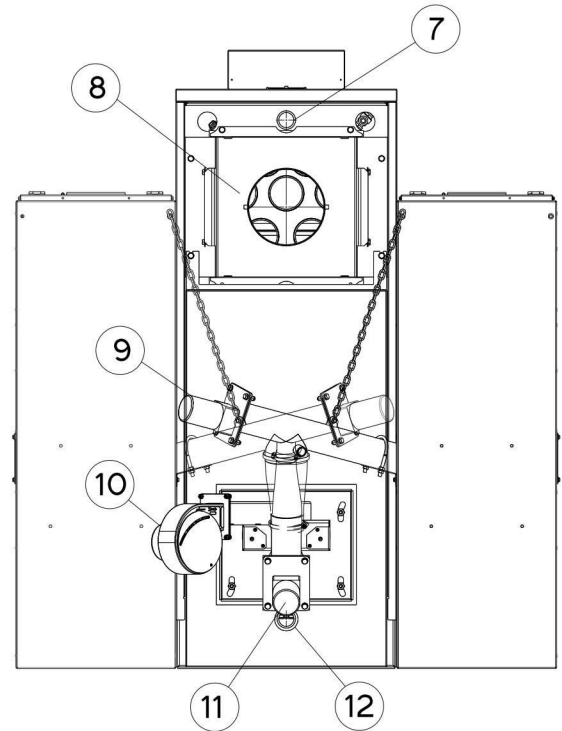
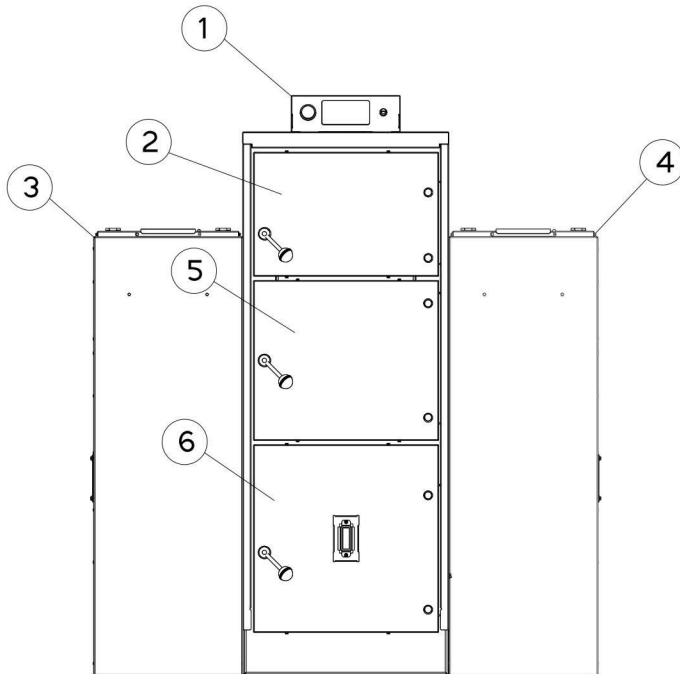


TÜZELŐANYAG ADAGOLÁS



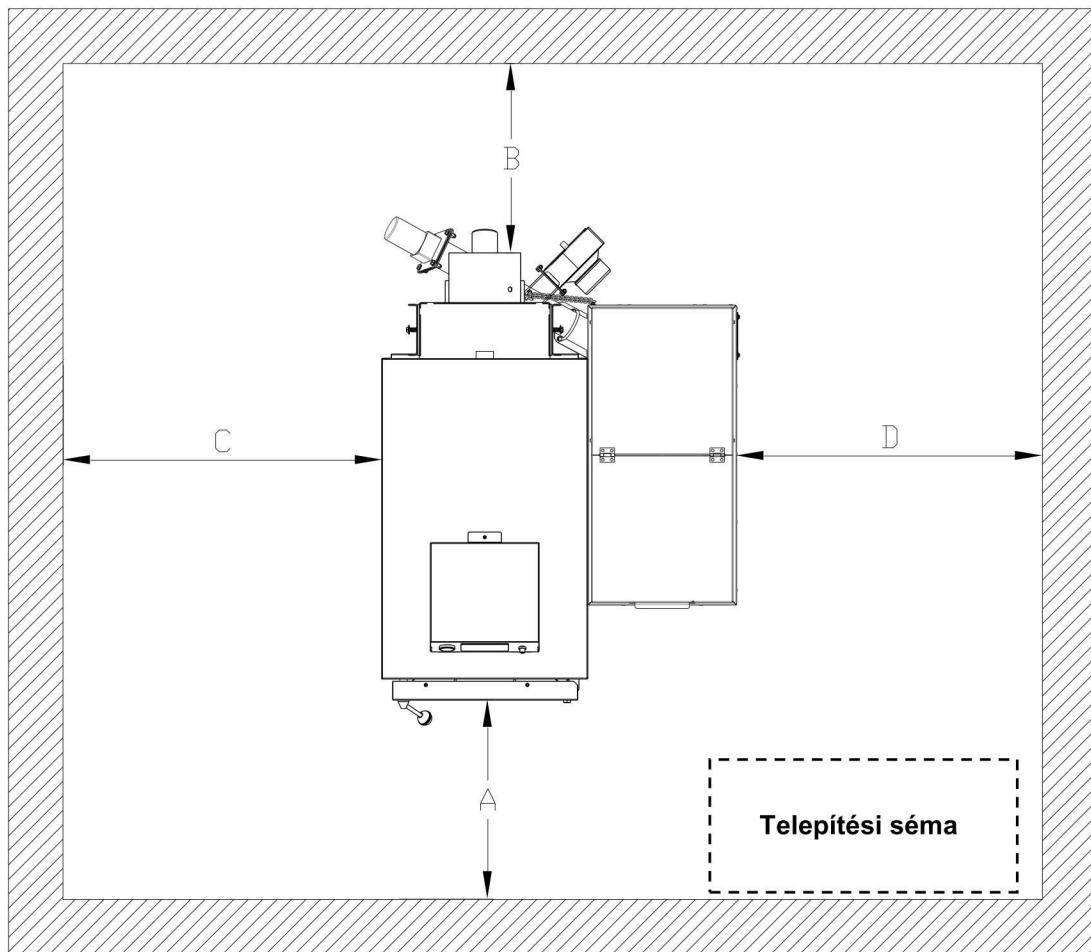
LEÍRÁS

Főbb elemek:



1. Vezérlőpanel
2. Füstgáz tér ajtaja
3. Baloldali gyújtó
4. Jobboldali gyújtó
5. Töltőnyílás, és a tűzifa égésterének ajtaja
6. A pellet égésterének ajtaja
7. Kilépő víz (1-1/4")
8. Füstgáz kivezetés \varnothing 198
9. Adagoló csiga
10. Égési levegő ventilátor
11. Égőfej töltő motor
12. Visszatérő víz (1-1/4")
13. Adagoló csiga lánc
14. Csiga fedél





A kazántól mért minimális távolságok a kazánházban (mm)				
	A	B	C*	D*
BIODUO 30	1290	700	1000	500
BIODUO 40	1480	700	1000	500

*Ha a tüzelőanyag gyűjtőt az ábrán jelölttel ellentétes oldalra szerelik, akkor a C és a D távolságok felcserélődnek.

A helyiség minimális magassága legyen 2,50 m, figyelembe véve a csővezetéseket, és hogy a kazán feletti tárgyak legalább 0,5 m-re legyenek.